



РУКОВОДСТВО ПО
ЭКСПЛУАТАЦИИ

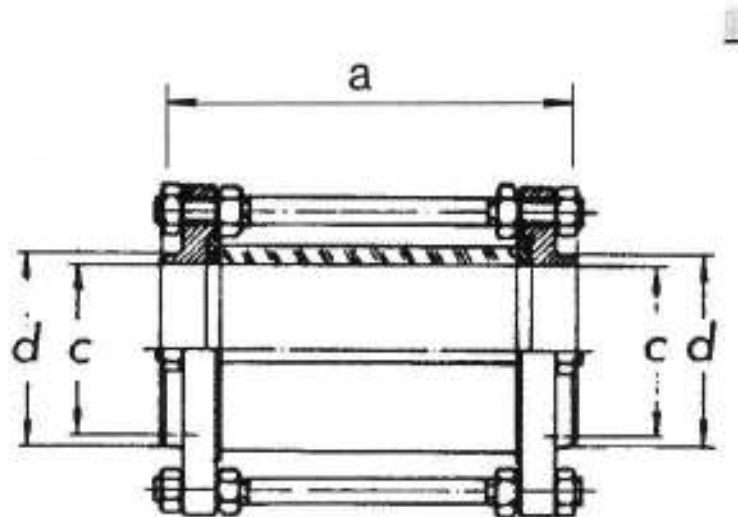
Диоптр С-С № 5156

Руководство по эксплуатации ДИОПТР С/С кат. № 5156

1.) Эксплуатация

Трубные диоптры используются в качестве смотровых окошек, вкладываемых для наблюдения за протекающей жидкостью, и позволяют в текущем порядке визуально контролировать производство без неэффективных потерь, связанных с проведением контроля. С гигиенической точки зрения рекомендованы для всех технологий переработки продуктов питания, лекарств и химических препаратов.

2.) Чертеж и размеры:



DN	C	d	a
25	25	31	98
32	32	38	104
40	38	44	112
50	50	56	112
65	66	73	127
80	81	88	135
100	100	112	169
150	150	1157	216

3.) Комплектность

Трубные диоптры включают два фланца, между которыми при помощи шпилек и прокладок зажата стеклянная трубка DN 25, 32, 40, 50, 65, 80, 100

4.) Материал

Материал, использованный при производстве вышеуказанных изделий, соответствует нормам: ČSN 17240, DIN 1.4301, AISI 304 или ČSN 17349, DIN 1.4404, AISI 316L

Таблица перевода международных норм маркировки стали

Poldi	Czech Rep. PN	Germany DIN (W. Nr.)	USA ASTM	Italy UNI	France AFNOR	Russia GOST
AKV7	17240	1.01	AISI 304	X5CrNi1810	Z7CN18-09	08Ch18N10
AKV2	17249	1.06	AISI304L	X2CrNi1811	Z3CN19-121	03Ch18N11
AKV EX7	17346	1.01	AISI 316	X5CrNiMo1712.2	Z7CND17-12-02	-
AKV EX2	17349	1.04	AISI 316L	X2CrNiMo1713.2	Z3CND18-12-02	03Ch12N14M2
AKVS7	17248	1.41	AISI 321	X6CrTi1811	Z6CNT18-10	08Ch18N10T
AKV EX S9	17348	1.71	AISI 316Ti	X6CrNiMoTi1712	Z6CNDT17-12	08Ch17N13M2

Химический состав наиболее часто используемой нержавеющей стали

ČSN PN	%C max.	%Si max.	%Mn max.	%P max.	%S max.	%Cr max.	%Mo max.	%Ni max.	%Ti max.
17 240	0.07	1.00	2.00	0.045	0.030	17.0-20.0	-	9.0 -11.5	-
17 249	0.03	1.00	2.00	0.045	0.030	17.0-20.0	-	10.0-12.5	-
17 346	0.07	1.00	2.00	0.045	0.030	16.5-18.5	2.0-2.5	10.5-13.5	-
17349	0.03	1.00	2.00	0.045	0.030	16.5-18.5	2.0-2.5	11.0-14.0	-
17 248	0.10	1.00	2.00	0.045	0.030	17.0-19.0	-	9.5-12.0	≥5xC
17 348	0.10	1.00	2.00	0.045	0.030	16.5-18.5	2.0-2.5	11.0-14.0	≥5xC

5.) Температура

Стандартная температура для использования диоптров составляет от -30°C до + 300°C, металлическая часть

Стекло изготовлено из боросиликатного стекла типа SIMAX, с температурным диапазоном от -50°C до +330°C, выдерживает температурный перепад 80°C. Стандартное поставляемое уплотнение - Perbunan.

Техническая информация по уплотнительным кольцам

Наименование	Температура применения
Силкокон	в воде стабильно до 100°C (VMQ силиконовая резина), возможность стерилизации паром кратковременно до 120°C -130°C
EPDM	постоянное эксплуатационное применение от -40°C до +140°C (этилен-пропилен-диэтиленовая резина), возможность стерилизации паром до 130°C
VITON	постоянное эксплуатационное применение от -20°C до +200°C (FPM фторная резина), возможность стерилизации паром кратковременно до 130°C -140°C
PERBUNAN	постоянное эксплуатационное применение от -25°C до +110°C (NBR нитриловая резина), возможность стерилизации паром кратковременно до 130°C
PTFE	до +200°C физиологически безопасен, использование от -200°C до +260°C (политетрафторэтилен)

	Рекомендуемое применение	Ограниченное использование (пограничное)
SILIKON (VMQ силиконовая резина)	высокая температурная нагружаемость, хорошо устойчива к холоду, хорошо подходит для продуктов, обладает хорошей устойчивостью к алкоголям	характеризуется сильным разбуханием для: • низкомолекулярные сложные эфиры и эфиры, • алифатические и ароматические углеводороды, • концентрированные кислоты и щелочи
EPDM (этилен пропилен диеновая резина)	обладает хорошей устойчивостью к набуханию для: • разведенные неорганические и органические кислоты, среды, окисляющие среды, щелочи и кетоны • горячую воду и пар до 130°C	Не используется для: • растительные и животные масла • алифатические, ароматические и хлорированные углеводороды • минеральные масла
VITON (FPM фторная резина)	обладает хорошей устойчивостью к набуханию для: • минеральные масла • растительные и животные масла • смазки (и определенные присадки) • горюче-смазочные материалы	Не используется для; характеризуется сильным разбуханием для: • полярные растворители, напр. ацетон, метилкетон, этилацетат, детилафир и диоксан • низкомолекулярные органические кислоты (муравьиная кислота и уксусная кислота) • газообразный аммиак, амины и алканы • перегретый водный пар
PERBUNAN (NBR нитриловая резина)	обладает хорошей устойчивостью к набуханию для: • алифатические углеводороды (пропан, бутан, бензин, минеральные масла) • смазки на базе минерального масла	не устойчива к: • полярные растворители • хлорные углеводороды • кетоны • ароматические углеводороды (бензол) • сложные эфиры
PTFE (политетрафторэтилен)	обладает хорошей устойчивостью к набуханию практически во всех деталях поверхность гладкая и оттапливающая, налипание не происходит имеет химическую устойчивость лучше, чем все иные эластомеры негорючий материал	не устойчива к: • жидкие щелочные металлы и некоторые соединения фтора при высоком давлении и температуре материал не имеет упругость резины

6.) Давление

Номинальное давление до 10 бар.

7.) Монтаж, уход, обслуживание, диагностика

Диоптры устанавливаются в трубы в любом положении, при монтаже рекомендуем проверить зажатие шпилек, включая период эксплуатации, при регулярных сервисных осмотрах.

Демонтаж производится путём демонтажа соединительных шпилек и отделения друг от друга отдельных частей диоптра.

Монтаж производится в обратном порядке.

Контроль герметичности производится визуальной проверкой диоптра, при которой проверяется отсутствие подтекания среды возле соединения фланец/прокладка/стекло. Диоптры встраиваются в систему привариванием, но всегда в разобранном состоянии.